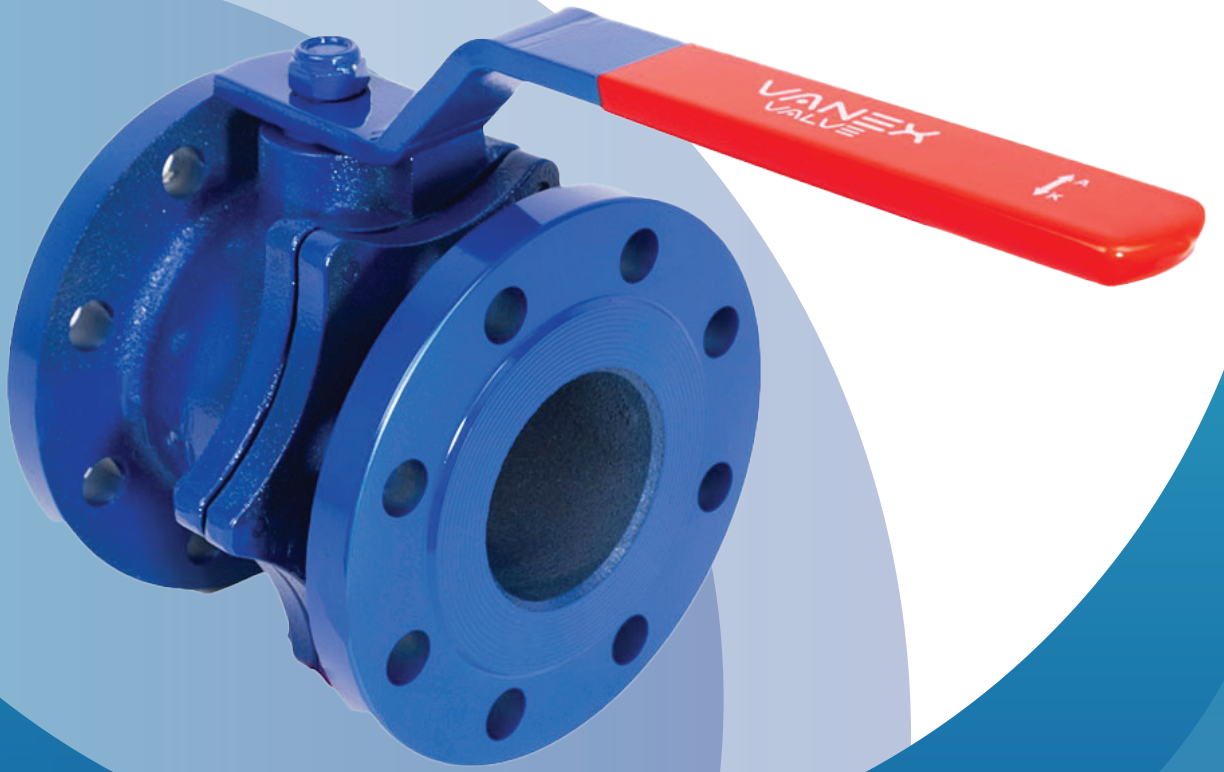


# VANEX VALVE

*VanexValve Ailesi Olarak Birinci Önceliğimiz Müşterilerimizdir.*



0530 430 99 15

info@vanexvalve.com

www.vanexvalve.com

# VANEX VALVE



FEVZİÇAKMAK MAH. ŞEHİT HAMDİ  
KARAGÖZ CD. ARLI SANAYİ SİT.  
NO:4/Y KARATAY, KONYA

# HAKKIMIZDA

## VanexValve Ailesi Olarak Birinci Önceliğimiz Müşterilerimizdir.

### Sizlere Daha İyi Bir Hizmet Verebilmek İçin Çalışıyoruz

Faaliyetlerine endüstriyel tesisler ve altyapı projelerinin ihtiyaçlarını karşılamak üzere başlamış olup, taleple birlikte kısa sürede, domestik tesisat malzemelerinden, endüstriyel tesisat ihtiyaçlarına, yangınla mücadele sistemlerine, altyapı çözümlerinden Bugün elliyi aşkın deneyimli personeli ve büyük araç filosu ile bölgesindeki pazarlama lideri konumunu sürdürmektedir.

Ana ilkemiz güvenilirlik, ana hedefimiz ise sektördeki konumu korumak ve geliştirmek, toptan tesisat Küresel Vana ihtiyacı gereksiniminde akla gelen ilk marka olmaktır. Bu ilke ve hedefler için kurumsallığın önemini kurulduğu günden beri özümseyerek sektör dinamiklerini de yakından takip eden kalite yönetim sistemlerini başarı ile uygulamakta, sektör gelişmelerini, teknolojileri ve fuarları yakından takip edip, iştirak ederek gelişimini sürdürmektedir.

100+

Tamamlanan Proje

980+

Mutlu Müşteri

50+

Kendine Özgü Ürün

98%

Başarı Oranı

## PN 10-16 Tam Geçişli Flanşlı Küresel Vana

### ÖZELLİKLERİ

- Çalışma sıcaklığı maksimum 180° derecedir.
- Kapak ve Gövde GG-25 pik dökümdür.
- Kullanımı kolay ve uzun ömürlüdür.
- Basınç kayıpları minimum seviyededir.
- Az yer kaplamaktadır.
- Sızdırmazlık performansı maksimum seviyededir.

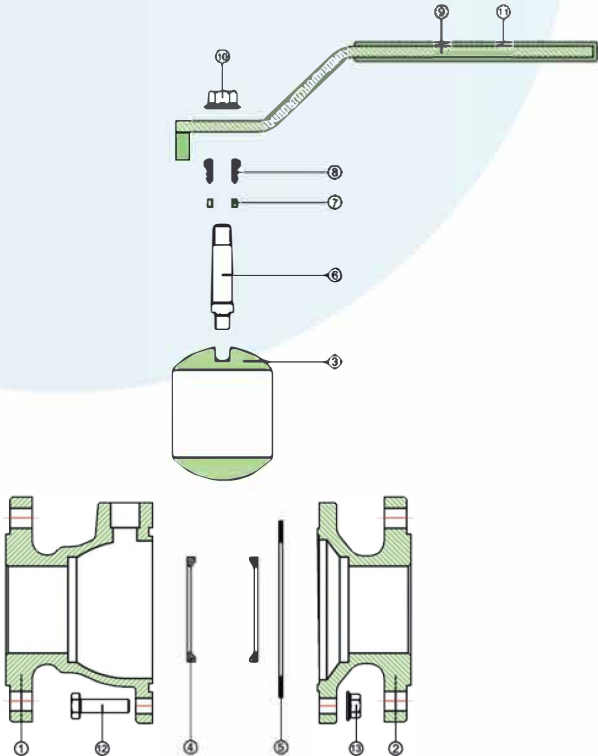
### UYGULAMA ALANLARI

- Isıtma ve soğutma sistemleri
- Düşük basınçlı buhar hatları
- Asit ve alkali ihtiva etmeyen akışkanlar
- Kimya ve kağıt fabrikaları
- Arazi sulama hatları
- Endüstriyel yağ ve boya fabrikaları.



DN	BOYUTLAR DIMENSIONS		BAĞLANTI / CONNECTION									
	mm	d L	g	k	D	l	f	b	H	G	DS	
25	1"	125	65	85	115	14	3	16	90	150	4	
32	1 1/4"	130	76	100	140	19	3	18	108	200	4	
40	1 1/2"	140	84	110	150	19	3	18	108	200	4	
50	2"	150	99	125	165	19	3	20	115	200	4	
65	2 1/2"	170	118	145	185	19	3	20	125	200	4	
80	3"	180	132	160	200	19	3	22	150	270	8	
100	4"	190	156	180	220	19	3	24	165	270	8	
125	5"	325	184	210	250	19	3	26	195	320	8	
150	6"	350	211	240	285	23	3	26	215	370	8	
200	8"	400	266	295	340	23	3	30	250	400	12	
250-R	10"	450	319	355	405	28	3	30	250	400	12	

### Teknik Resim ve Bağlantı Ölçüleri



- 1- Gövde (GG25)
- 2- Kapak (GG25)
- 3- Küre (GGG40 - AISI430 - AISI304))
- 4- Küre Teflonu (PTFE)
- 5- Ara Teflonu (PTFE)
- 6- Pim ((Ç1040 - X20CR13))
- 7- Rakor Alt Teflonu (PTFE)
- 8- Rakor (Ç 1040)
- 9- Kol (ST-37)
- 10- Kol Somunu (Ç 1030)
- 11- Kol Plastiği (F2-12)
- 12- Civata (Ç 1030)
- 13- Somun (Ç 1030)

## PN 6 Tam Geçişli Flanşlı Küresel Vana

### ÖZELLİKLERİ

- Çalışma sıcaklığı maksimum 180° derecedir.
- Kapak ve Gövde GG-25 pik dökümdür.
- Kullanımı kolay ve uzun ömürlüdür.
- Basınç kayıpları minimum seviyededir.
- Az yer kaplamaktadır.
- Sızdırmazlık performansı maksimum seviyededir.

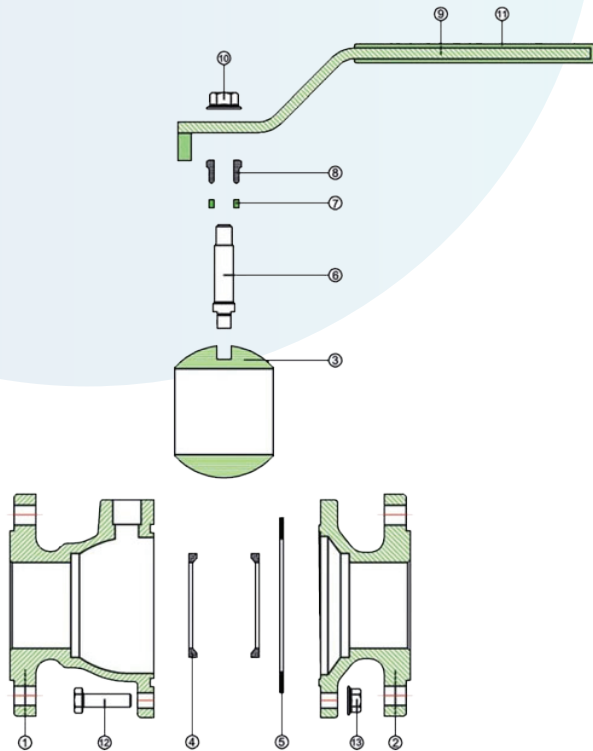
### UYGULAMA ALANLARI

- Isıtma ve soğutma sistemleri
- Düşük basınçlı buhar hatları
- Asit ve alkali ihtiva etmeyen akışkanlar
- Kimya ve kağıt fabrikaları
- Arazi sulama hatları
- Endüstriyel yağ ve boya fabrikaları.



DN	BOYUTLAR DIMENSIONS		BAĞLANTI / CONNECTION								
	mm	d. L	g	k	D	l	f	b	H	G	DS
40	1 1/2"	140	78	100	130	14	3	16	138	265	4
50	2"	150	88	110	140	14	3	16	145	265	4
65	2 1/2"	170	108	130	160	14	3	16	155	265	4
80	3"	180	124	150	190	19	3	18	162	295	4
100	4"	190	144	170	210	19	3	18	175	295	4
125	5"	200	174	200	240	19	3	20	200	430	8
150	6"	210	202	225	265	19	3	20	215	430	8

### Teknik Resim ve Bağlantı Ölçüleri



- 1- Gövde (GG25)
- 2- Kapak (GG25)
- 3- Küre (GGG40 - AISI430 - AISI304))
- 4- Küre Teflonu (PTFE)
- 5- Ara Teflonu (PTFE)
- 6- Pim ((Ç1040 - X20CR13)
- 7- Rakor Alt Teflonu (PTFE)
- 8- Rakor (Ç 1040)
- 9- Kol (ST-37)
- 10- Kol Somunu (Ç 1030)
- 11- Kol Plastiği (F2-12)
- 12- Cıvata (Ç 1030)
- 13- Somun (Ç 1030)

## PN 16 Tam Geçişli Küresel Vana

### ÖZELLİKLERİ

- Çalışma sıcaklığı maksimum 180° derecedir.
- Kapak ve Gövde GG-25 pik dökümdür.
- Kullanımı kolay ve uzun ömürlüdür.
- Basınç kayıpları minimum seviyededir.
- Az yer kaplamaktadır.
- Sızdırmazlık performansı maksimum seviyededir.

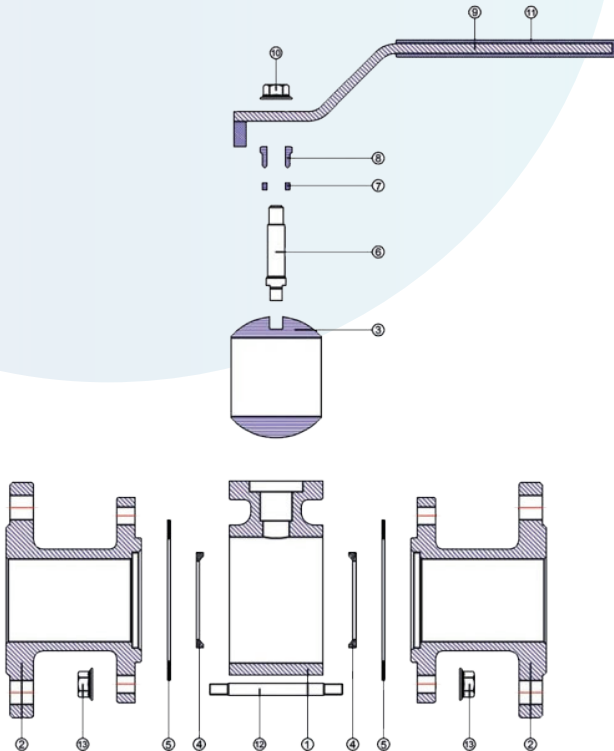


### UYGULAMA ALANLARI

- Isıtma ve soğutma sistemleri
- Düşük basınçlı buhar hatları
- Asit ve alkali ihtiva etmeyen akışkanlar
- Kimya ve kağıt fabrikaları
- Arazi sulama hatları
- Endüstriyel yağ ve boya fabrikaları.

DN	BOYUTLAR DIMENSIONS		BAĞLANTI / CONNECTION								
	mm	d. L	g	k	D	l	f	b	H	G	DS
25	1"	160	65	85	115	14	3	16	100	150	4
32	1 1/4"	180	76	100	140	19	3	18	115	200	4
40	1 1/2"	200	84	110	150	19	3	18	127	200	4
50	2"	230	99	125	165	19	3	20	137	200	4
65	2 1/2"	290	118	145	185	19	3	20	158	200	4
80	3"	310	132	160	200	19	3	22	169	270	8
100	4"	350	156	180	220	19	3	24	225	270	8
125	5"	400	184	210	250	19	3	26	258	320	8
150	6"	480	211	240	285	23	3	26	275	370	8
200	8"	600	266	295	340	23	3	30	325	400	12

### Teknik Resim ve Bağlantı Ölçüleri



- |                      |                             |
|----------------------|-----------------------------|
| 1- Gövde             | (GG25)                      |
| 2- Kapak             | (GG25)                      |
| 3- Küre              | (GGG40 - AISI430 - AISI304) |
| 4- Küre Teflonu      | (PTFE)                      |
| 5- Ara Teflonu       | (PTFE)                      |
| 6- Pim               | (Ç1040 - X20CR13)           |
| 7- Rakor Alt Teflonu | (PTFE)                      |
| 8- Rakor             | (Ç 1040)                    |
| 9- Kol               | (ST-37)                     |
| 10- Kol Somunu       | (Ç 1030)                    |
| 11- Kol Plastiği     | (F2-12)                     |
| 12- Saplama          | (Ç 1030)                    |
| 13- Somun            | (Ç 1030)                    |

## PN 16-25 Doğalgaz Küresel Vana

### ÖZELLİKLERİ

- Kapak ve Gövde GGG-40 sfero dökümdür.
- Çalışma sıcaklığı maksimum 60° dir.
- Gazmer onaylıdır.
- TS 9809 uyumludur.
- Kullanımı kolay uzun ömürlüdür.

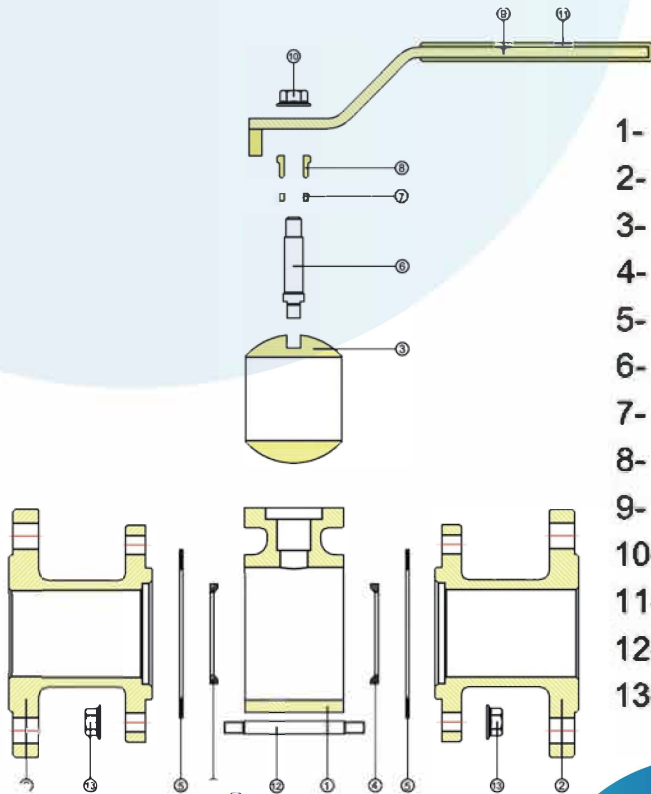


### UYGULAMA ALANLARI

- Basıncılı gazlar
- Sıvı yakıtlar
- Doğalgaz ve LPG sistemleri.

DN	BOYUTLAR			BAĞLANTI								
	mm	e	L	g	k	D	l	f	s	H	G	DS
65	2 1/2"	290	118	145	185	19	3	20	158	200	4	
80	3"	310	132	160	200	19	3	22	169	270	8	
100	4"	350	156	180	220	19	3	24	225	270	8	
125	5"	400	184	210	250	19	3	26	258	320	8	
150	6"	480	211	240	285	23	3	26	275	370	8	
200	8"	600	266	295	340	23	3	30	325	400	12	

### Teknik Resim ve Bağlantı Ölçüleri



- 1- Gövde (GG25)
- 2- Kapak (GG25)
- 3- Küre (GGG40 - AISI430 - AISI304)
- 4- Küre Teflonu (PTFE)
- 5- Ara Teflonu (PTFE)
- 6- Pim (Ç1040 - X20CR13)
- 7- Rakor Alt Teflonu (PTFE)
- 8- Rakor (Ç 1040)
- 9- Kol (ST-37)
- 10- Kol Somunu (Ç 1030)
- 11- Kol Plastiği (F2-12)
- 12- Saplama (Ç 1030)
- 13- Somun (Ç 1030)

## PN16 Y Tipi Flanşlı Pislük Tutucu

### ÖZELLİKLERİ

- Çalışma sıcaklığı maksimum 180° derecedir.
- Kapak ve Gövde GG-25 pik dökümdür.
- Sistemdeki yabancı maddeleri kolayca filtre eder.
- Uzun ömürlüdür.
- Filtre AISI 304 paslanmaz çeliktir.

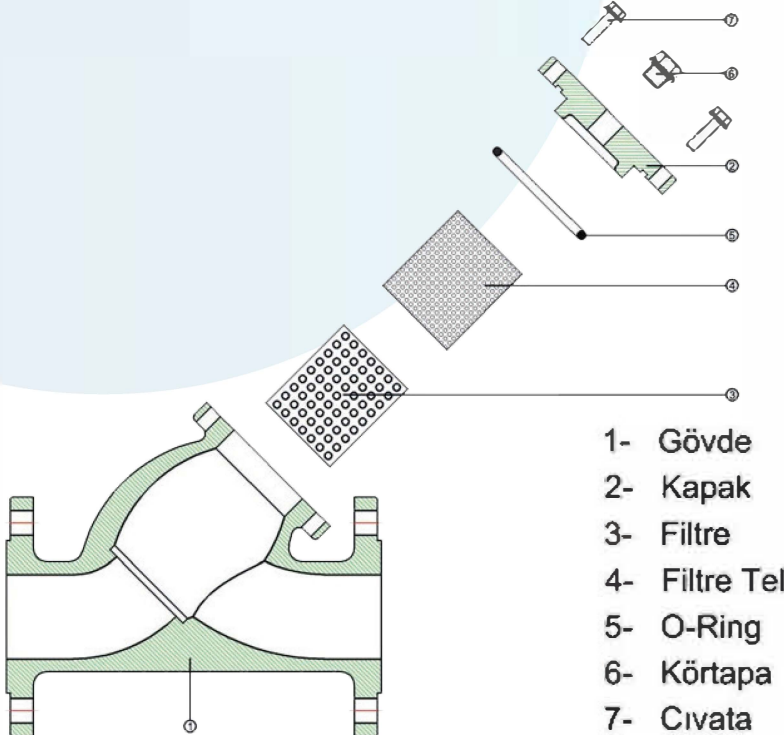


### UYGULAMA ALANLARI

- Buhar ve basınçlı hava sistemleri
- Sıcak ve soğuk su hatları
- Gaz, yağ ve kimyevi akışkan sistemleri

DN	BOYUTLAR DIMENSIONS		BAĞLANTI / CONNECTION							
	mm	d	L	g	k	D	l	f	b	H <sub>max</sub>
25	1"	160	65	85	115	14	3	16	100	4
32	1 1/4"	180	76	100	140	19	3	18	115	4
40	1 1/2"	200	84	110	150	19	3	18	127	4
50	2"	230	99	125	165	19	3	20	137	4
65	2 1/2"	290	118	145	185	19	3	20	158	4
80	3"	310	132	160	200	19	3	22	169	8
100	4"	350	156	180	220	19	3	24	225	8
125	5"	400	184	210	250	19	3	26	258	8
150	6"	480	211	240	285	23	3	26	275	8
200	8"	600	266	295	340	23	3	30	325	12

### Teknik Resim ve Bağlantı Ölçüleri



- 1- Gövde (GG25)
- 2- Kapak (GG25)
- 3- Filtre (CRNi AISI-304 )
- 4- Filtre Tel (CRNi AISI-304 20 Mesh)
- 5- O-Ring (Kaucuk - Grafit)
- 6- Körtapa (Pirinç)
- 7- Cıvata (Ç 1030)